

向	先	(株)マルナカ 製作所殿	用	途	背負刈払機
---	---	-----------------	---	---	-------

純正部品表

PARTS LIST

三菱マキエンジン

T200P-D-113

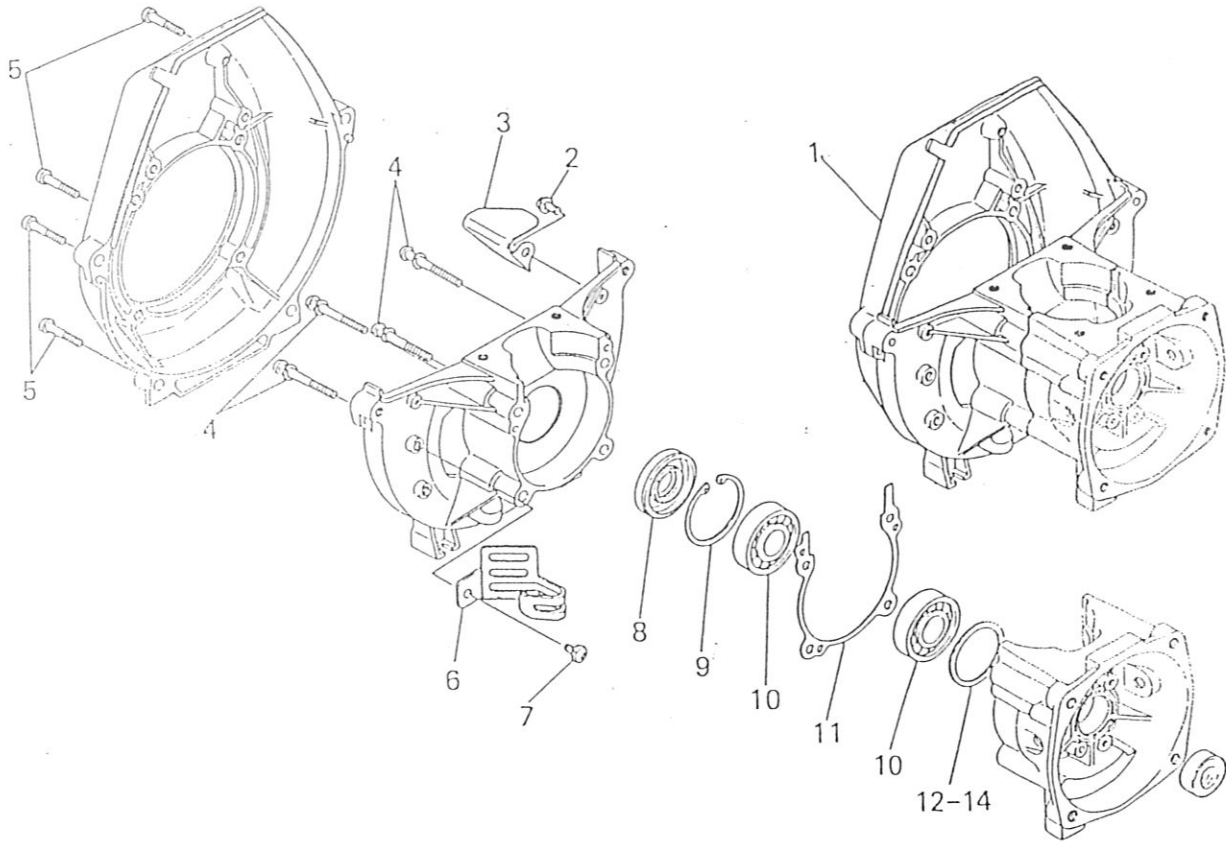
Membrane

昭和63年 4月



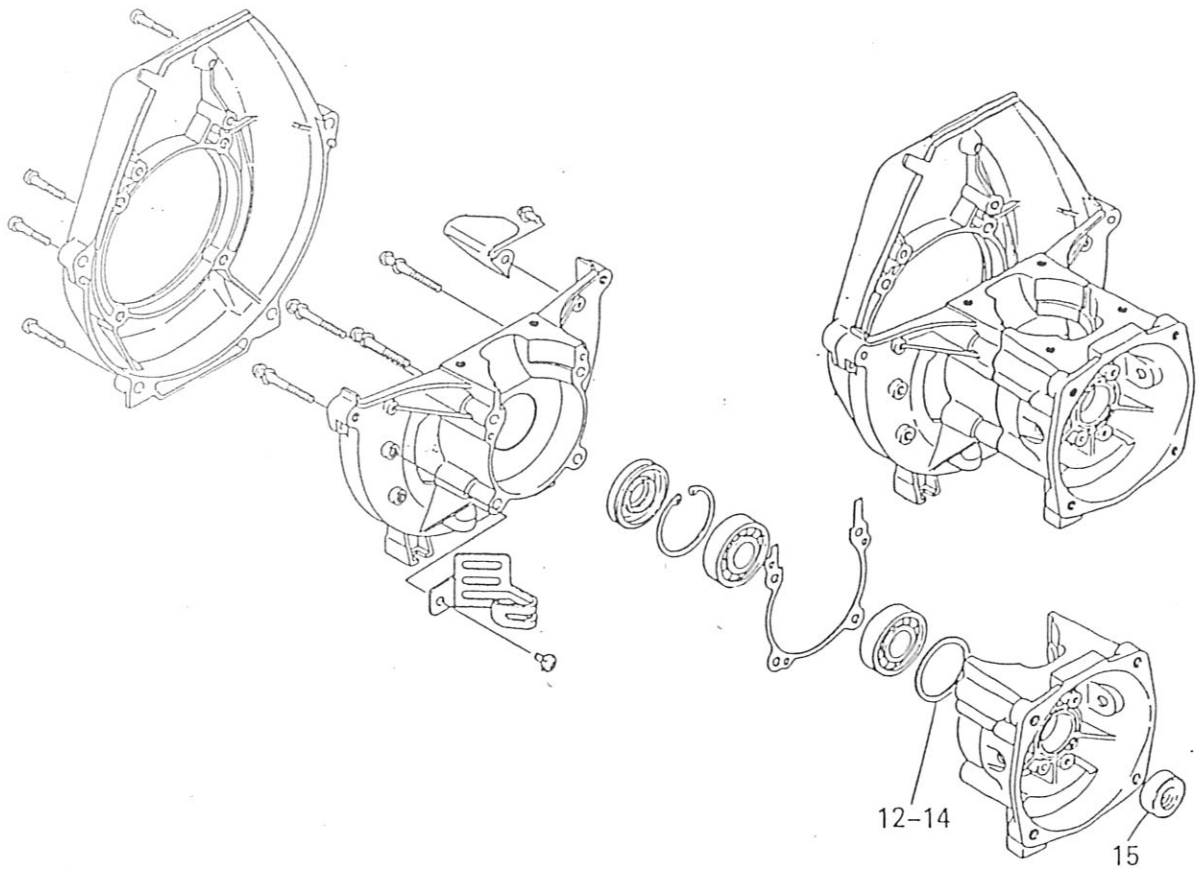
三菱重工業株式会社

クランクケース
I CRANKCASE SYSTEM



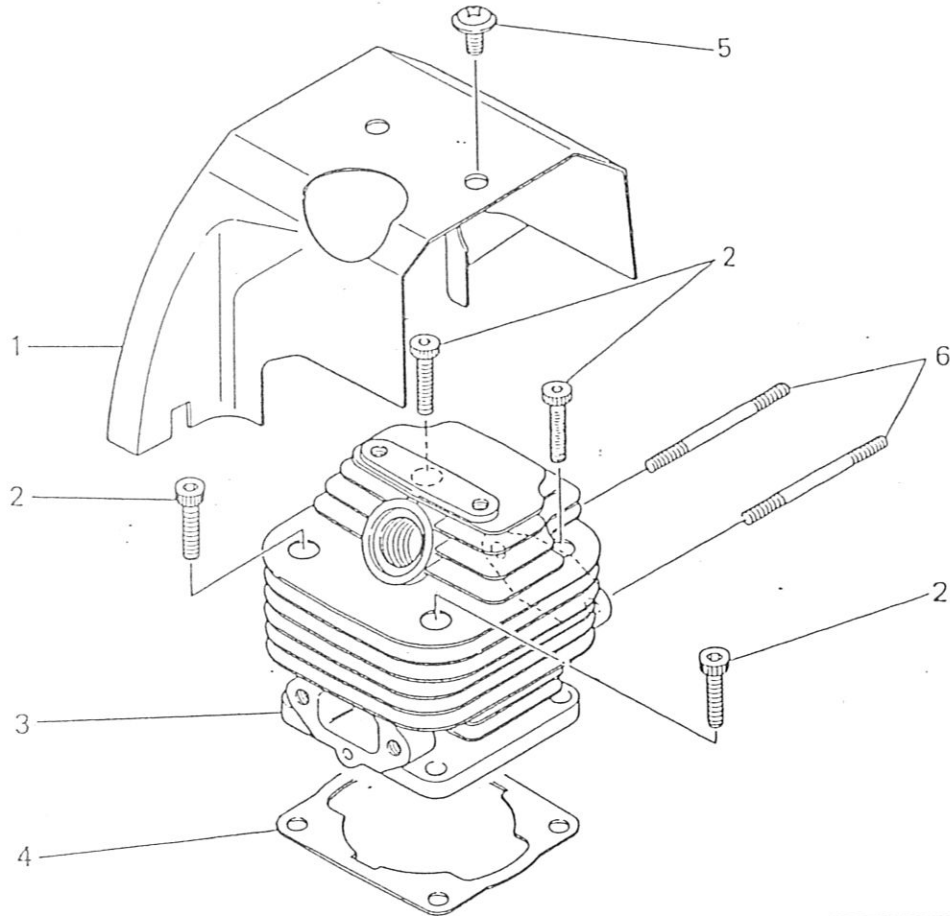
見出し番号 No.	部品番号 Parts No.	部品名称 Parts Name	数量 No. Req'd	備考 Remarks	定価 Price
1	FR67300F	クランクケースアセンブリ CRANKCASE ASSY	1	INCL. NO. 4, 5, 9	
2	H081D05X010	スクリュー SCREW & WASHER	1		
3	FR67373	ノーズ NOSE	1		
4	H081D05X035	スクリュー SCREW & WASHER	4		
5	H051D05X020	スクリュー SCREW, PAN-CRS	4		
6	FR66839	クランプ CLAMP	1		
7	H081D05X008	スクリュー SCREW & WASHER	1		
8	FR63918	オイルシール OIL SEAL	1	TC15, 35, 7	
9	S520P35	スナップリング SNAP RING	1		
10	S111X62X020	ボールベアリング BEARING, BALL	2	#6202	
11	FR67485	クランクケース ガasket GASKET, CRANKCASE	1		
12	FR66499A	シム SHIM	1	0.05	

I CRANKCASE SYSTEM



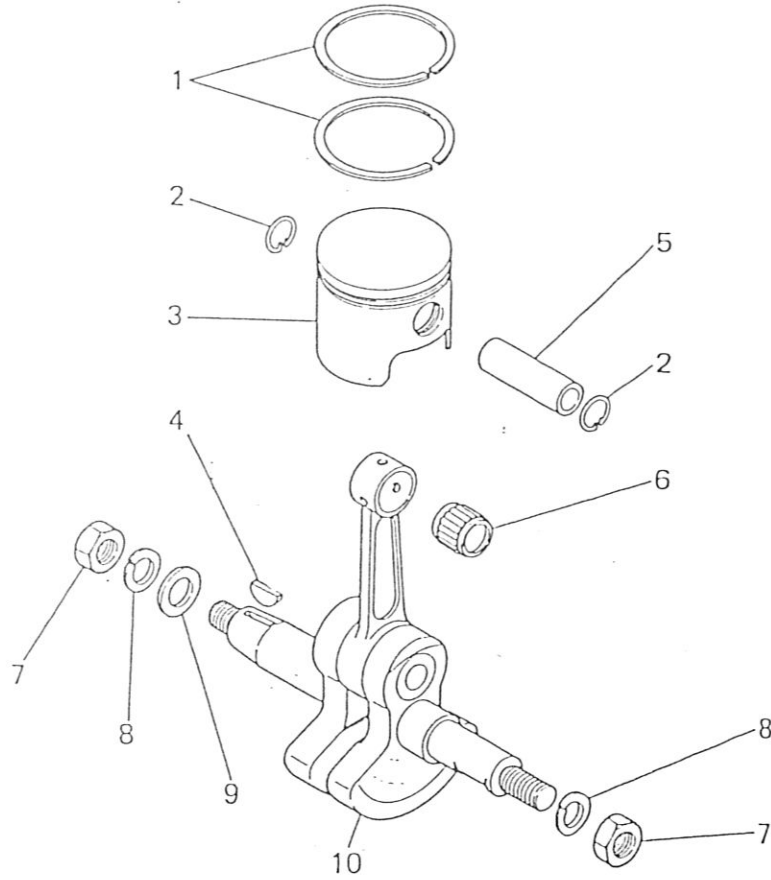
見出番号 No.	部品番号 Parts No.	部品名称 Parts Name	個数 No. Req'd	備考 Remarks	定価 Price
13	FR66499B	シム SHIM	1	0.1	
14	FR66499C	シム SHIM	1	0.2	
15	FR64230	オイルシール OIL SEAL	1	TC12,22,7	

シリンダ シリンダ カハ- レスタム
2 CYLINDER & CYLINDER COVER SYSTEM



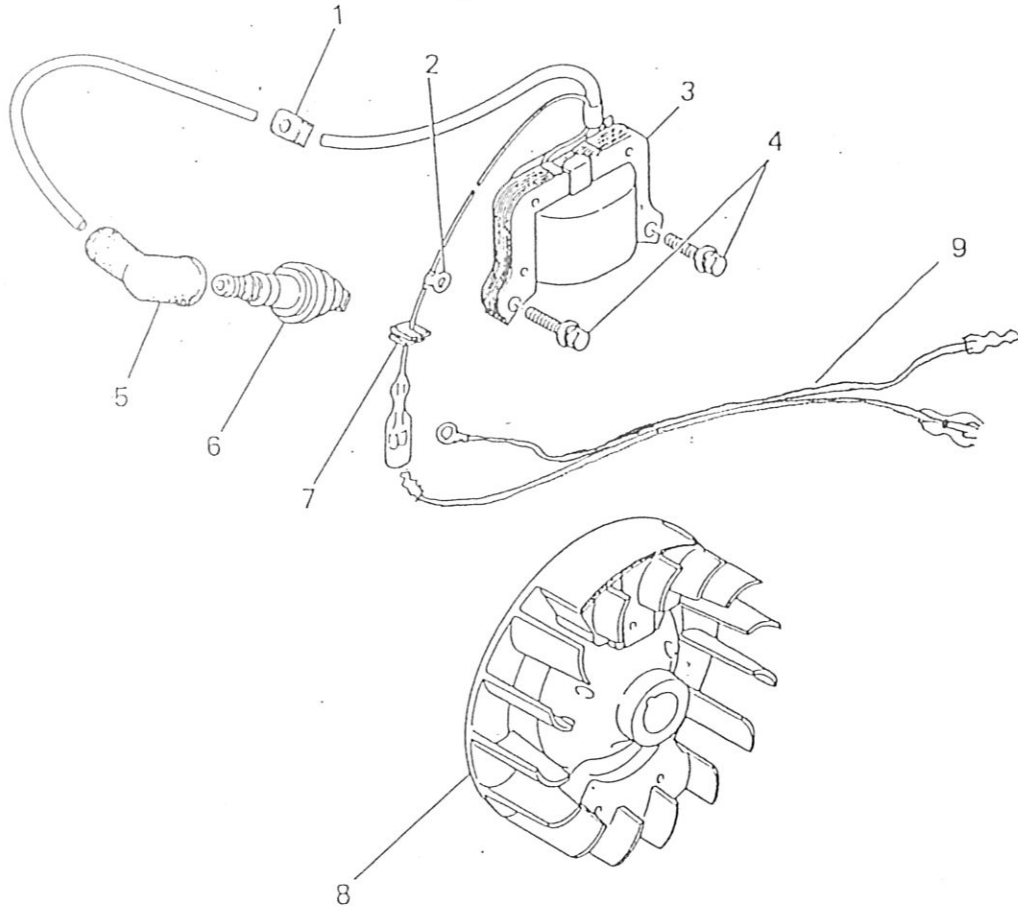
見出番号 No.	部品番号 Parts No.	部品名称 Parts Name	個数 No. Req'd	備考 Remarks	定価 Price
1	FR67372A	シリンダカハ COVER, CYLINDER	1		
2	B121C05X020	ボルト BOLT, SCH	4		
3	FR67310A	シリンダ CYLINDER	1		
4	FR67486	シリンダカハ GASKET, CYLINDER	1		
5	H091D05X012	スクリュー SCREW&WASHER	2		
6	FR67567	スタットボルト BOLT, STUD	2		

クランクシャフト ピストン システム
3 CRANKSHAFT & PISTON SYSTEM



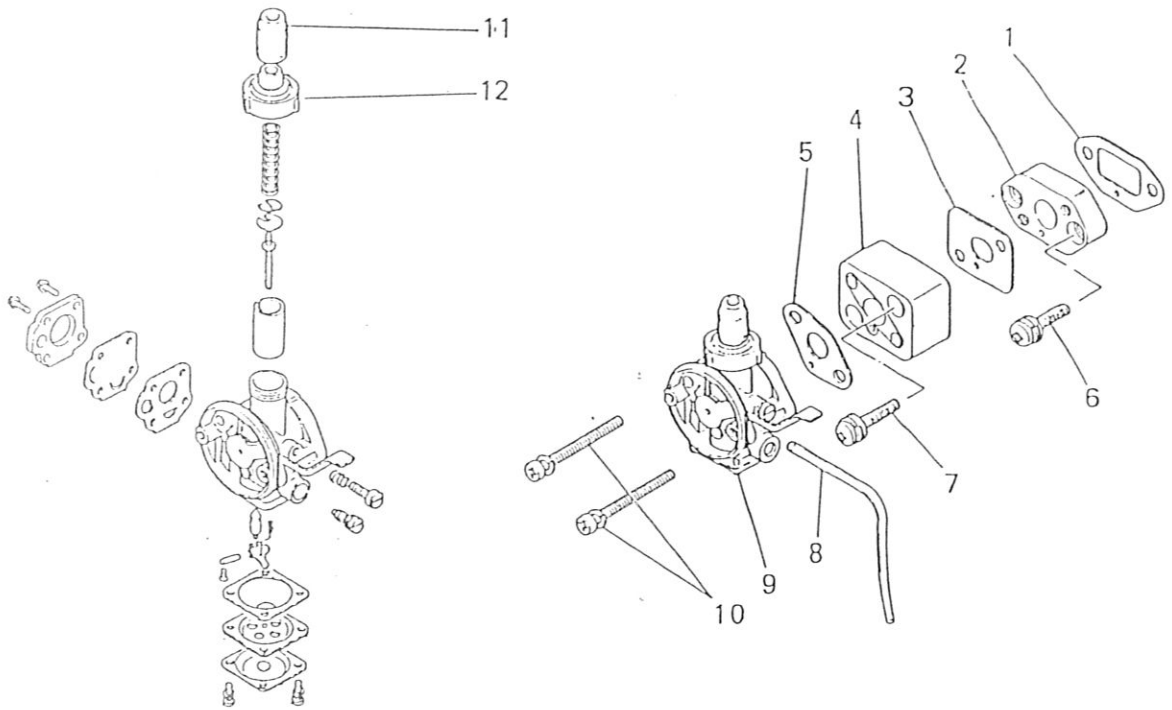
見出番号 No.	部品番号 Parts No.	部品名称 Parts Name	個数 No. Req'd	備考 Remarks	定価 Price
1	FR67318	トップリング RING, TOP	2		
2	FR34111	ピストンピンクリップ CLIP, PISTON PIN	2		
3	FR67315	ピストンセット PISTON SET	1	INCL. NO. 5	
4	W430B03X013	キー KEY, WOODRUFF	1		
5	FR67317	ピストンピン PIN, PISTON	1		
6	FR92523	ニードルベアリング BEARING, NEEDLE	1		
7	N030A08	ナット NUT, J/S	2		
8	W220R08	スプリングワッシャ WASHER, SPG	2		
9	W200H08	ワッシャ WASHER	1		
10	FR67330B	クランクシャフトアセンブリ CRANKSHAFT ASSY	1	INCL. NO. 4, 6	2138

4 FLYWHEEL MAGNETO SYSTEM



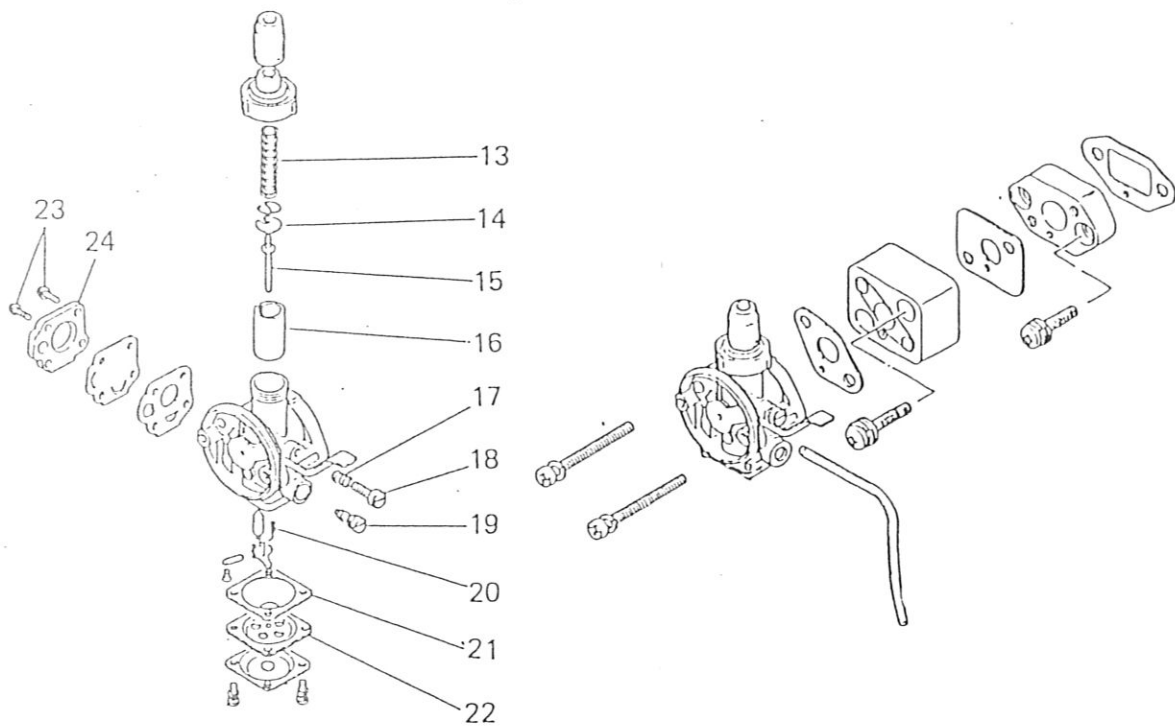
見出番号 No.	部品番号 Parts No.	部品名称 Parts Name	数量 No. Req'd	備考 Remarks	定価 Price
1	FR64859	ゴムメット GROMMET	1		
2	FR66905	クリップ CLIP	1		
3	KE04007BA	イグニッションコイル アセンブリ IGNITION COIL ASSY	1	3712139	
4	FR64569A	ボルト BOLT&WASHER	2		
5	FR64961	プラグキャップ CAP, PLUG	1	2111	
6	FR63087	スパークプラグ PLUG, SPARK	1	NGK BM6A	
7	FR64226	ゴムメット GROMMET	1		
8	FR67364	フライホイール FLYWHEEL	1		
9	KE90011AA	リードワイヤ WIRE, LEAD	1		

5 CARBURETOR SYSTEM



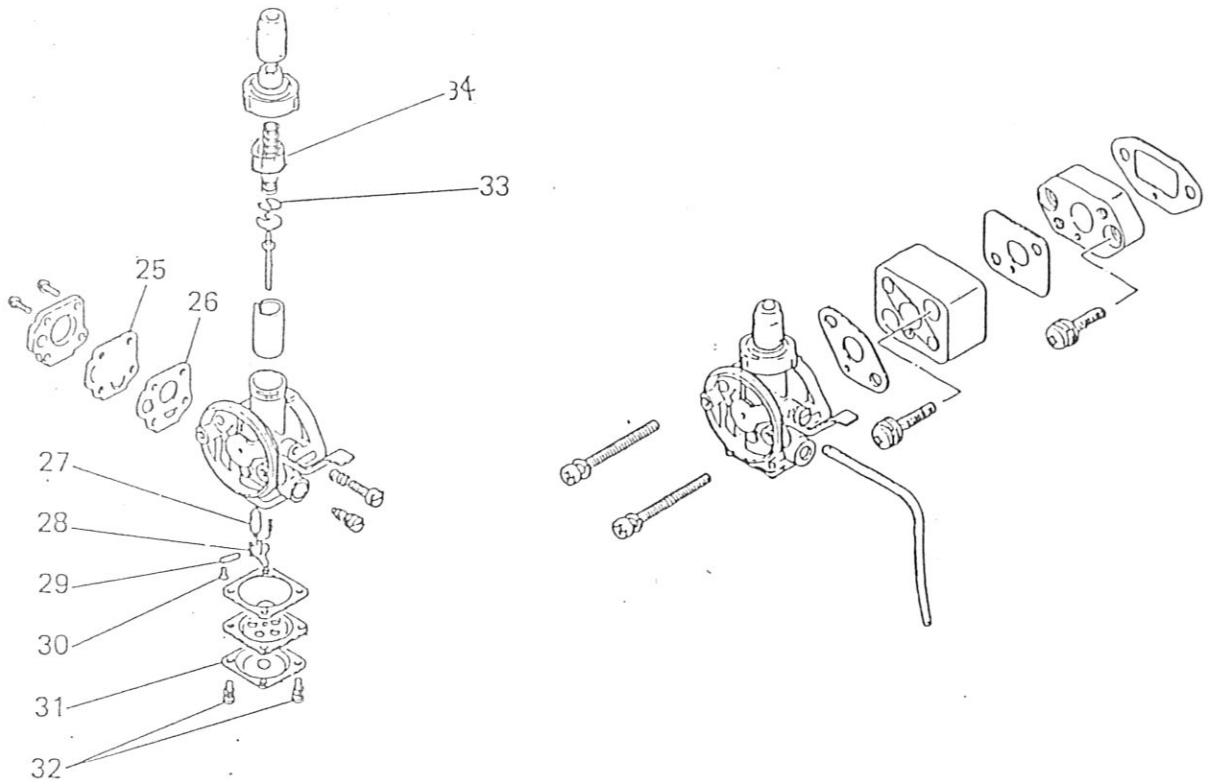
見出番号 No.	部品番号 Parts No.	部品名称 Parts Name	個数 No. Req'd	備考 Remarks	定価 Price
1	FR67489	キャブレター カスケツト GASKET, CARBURETOR	1		
2	FR67390A	フランジ FLANGE	1		
3	FR67490A	インシュレータ カスケツト GASKET, INSULATOR	1		
4	FR67393	インシュレータ INSULATOR	1		
5	FR66913B	キャブレター カスケツト GASKET, CARBURETOR	1		
6	H081D05X020	スクリュー SCREW&WASHER	2		
7	FR64960	スクリュー SCREW&WASHER	2		
8	FR64255K	フューエルチューブ TUBE, FUEL	1		
9	FR67386	キャブレター(D) CARBURETOR(D)	1	NIKKI 605013-012	
10	FR64983	スクリュー SCREW&WASHER	2		
11	FR66865XX023	キャップ CAP	1	2073-0631	
12	FR67386XX017	キャップ CAP	1	2103-1971	

キャブレター-システム
5 CARBURETOR SYSTEM



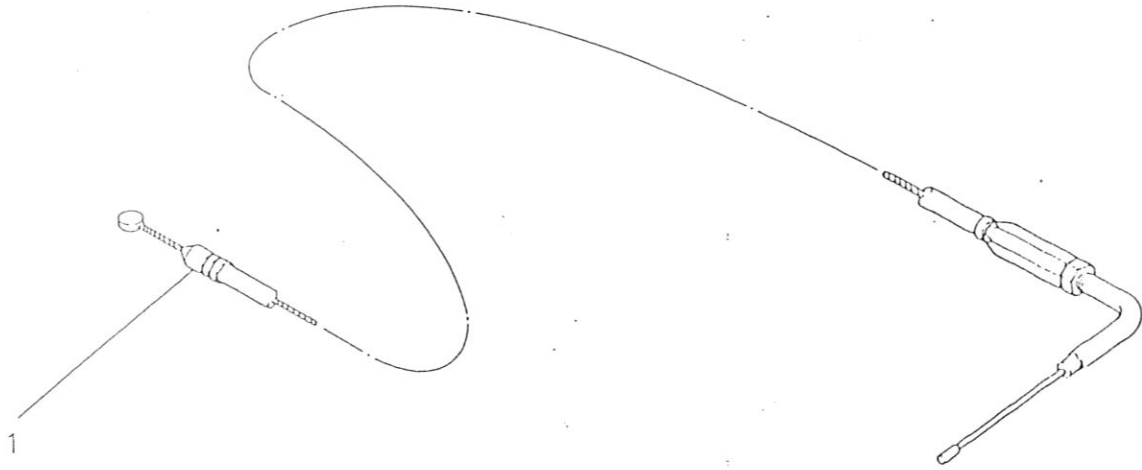
見出番号 No.	部品番号 Parts No.	部品名称 Parts Name	個数 No. Req'd	備考 Remarks	定価 Price
13	FR67386XX005	スプリング SPRING	1	2175-8171	
14	FR67386XX002	リテーナ RETAINER	1	2111-1711	
15	FR67386XX203	ジェットニードル NEEDLE, JET	1	6030-0241	
16	FR67386XX104	スロットルバルブ VALVE, THROTTLE	1	2012-1151	
17	FR67386XX007	スプリング SPRING	1	2175-8101	
18	FR67386XX006	スクリュー SCREW	1	2036-1021	
19	FR64849XX019	メイン調整スクリュー SCREW, MAIN ADJUST.	1	6033-0171	
20	FR67386XX011	スプリング SPRING	1	2075-2211	
21	FR67386XX014	ガスケット GASKET	1	2068-1661	
22	FR67386XX113	ダイヤフラム DIAPHRAGM	1	3125-3171	
23	H081D03X012	スクリュー SCREW & WASHER	4	1630-3012	
24	FR67386XX121	ポンプカバー PUMP COVER	1	3103-0891	

キャブレター
システム
5 CARBURETOR SYSTEM



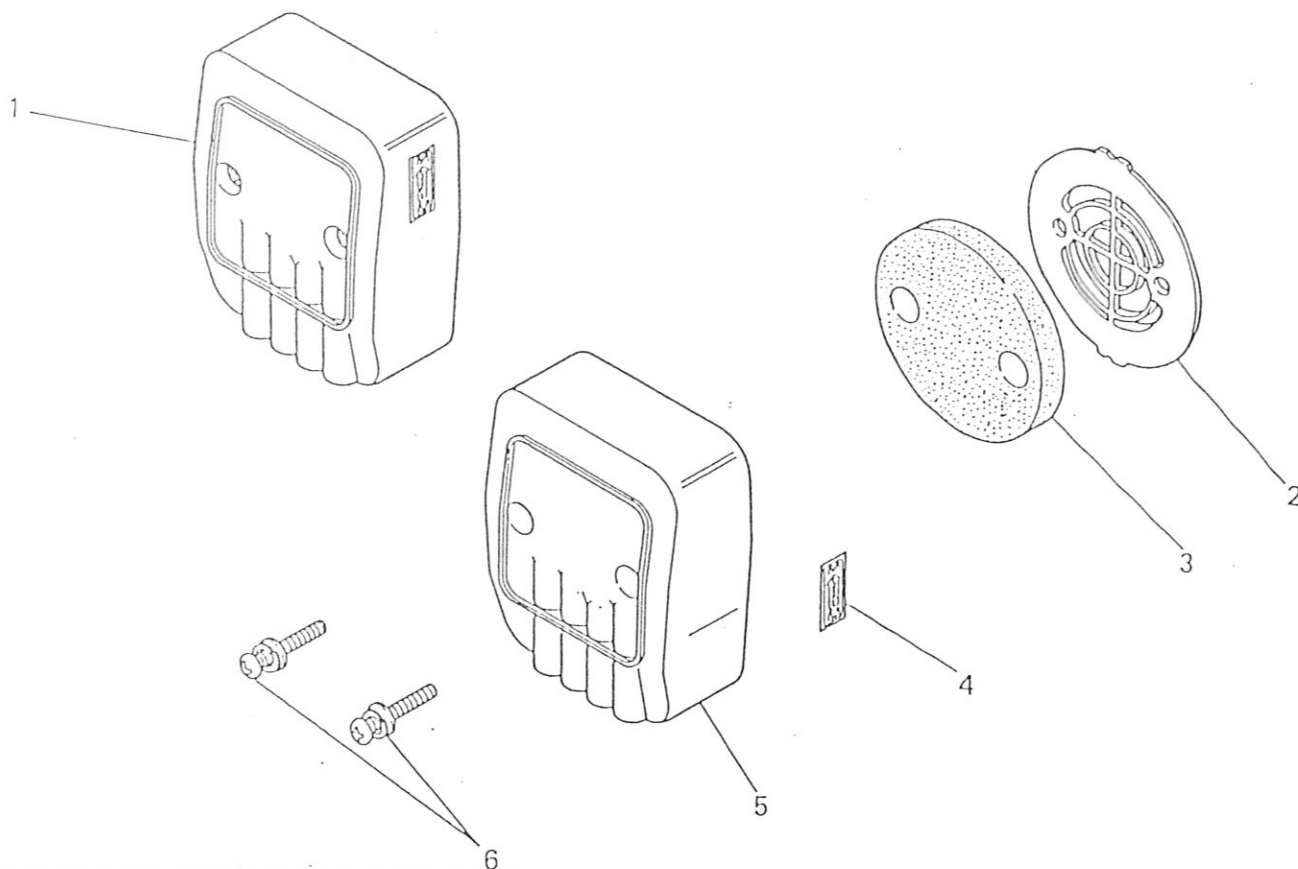
見出番号 No.	部品番号 Parts No.	部品名称 Parts Name	数量 No. Req'd	備考 Remarks	定価 Price
25	FR67386XX119	ダイヤフラム DIAPHRAGM	1	2125-1351	
26	FR67386XX020	ガスケット GASKET	1	2068-1671	
27	FR64849XX010	ニードルバルブ VALVE, NEEDLE	1	2057-0401	
28	FR67386XX009	フロートアーム ARM, FLOAT	1	2055-0201	
29	FR67386XX008	フロートピン PIN, FLOAT	1	2054-0481	
30	FR64849XX012	スクリュー SCREW	1	1500-3008	
31	FR67386XX015	カバー COVER	1	3006-0151	
32	H081D03X008	スクリュー SCREW&WASHER	4	1630-3008	
33	FR67386XX024	クリップ CLIP	1	2058-0081	
34	KK90009AA	パーシャルカラー COLLR, PARTIAL	1		

コントロールシステム
6 CONTROL SYSTEM



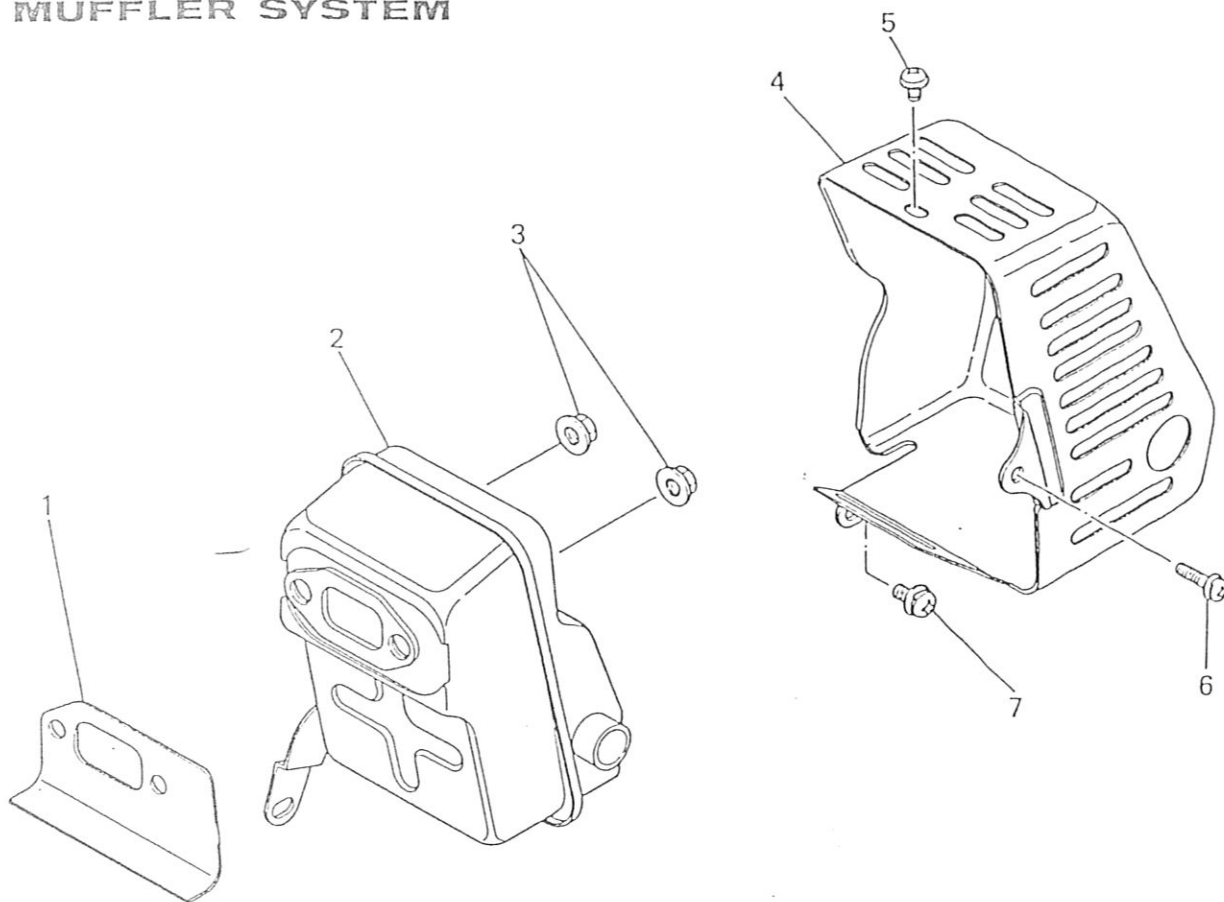
見出番号 No.	部品番号 Parts No.	部品名称 Parts Name	数量 No. Req'd	備考 Remarks	定価 Price
1	KR22002CA	スロットルワイヤ WIRE, THROTTLE	1		

IT 71-1 LXTM
7 AIR CLEANER SYSTEM



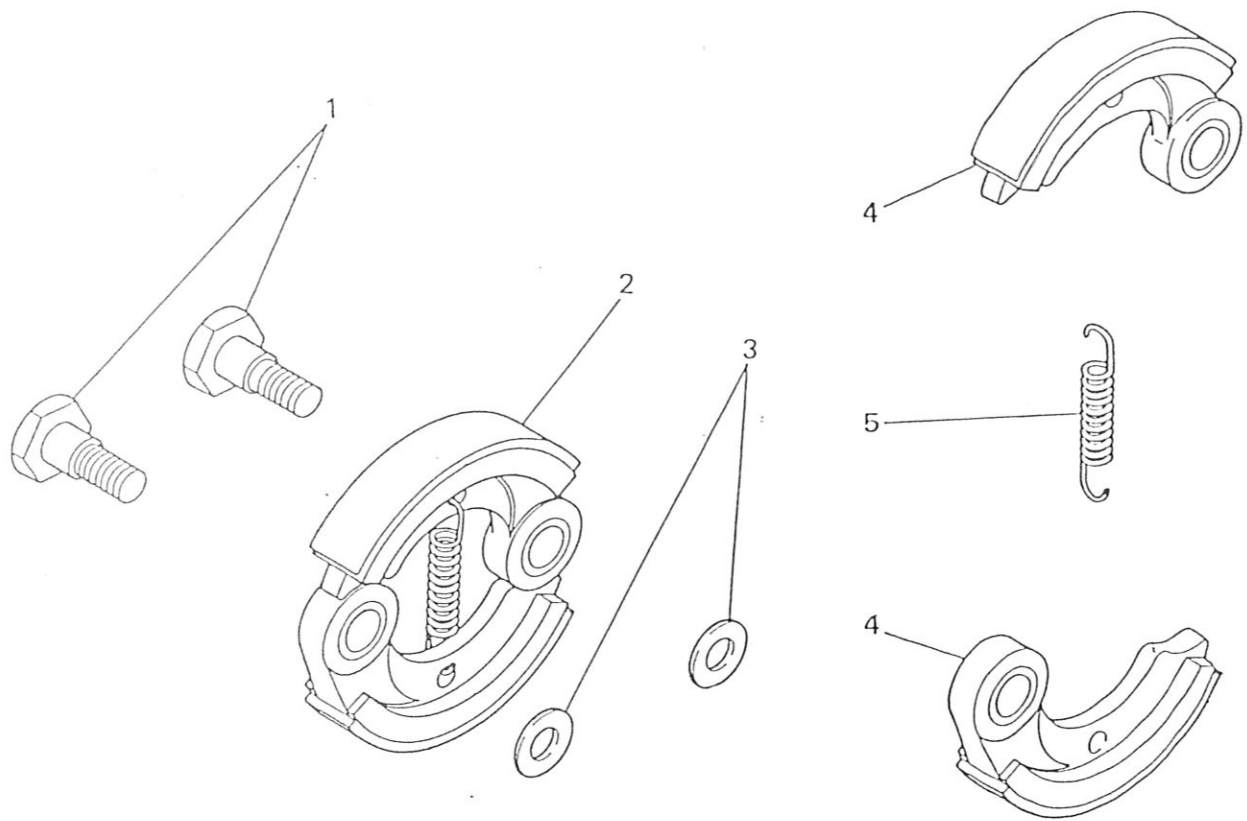
見出番号 No.	部品番号 Parts No.	部品名称 Parts Name	数量 No. Req'd	備考 Remarks	定価 Price
1	FR64930J	エアクリーナ AIR CLEANER	1	INCL.NO.2-5	
2	FR67208	グリッド GRID	1		
3	FR64934A	クリーナエレメント ELEMENT, CLEANER	1		
4	FR67555	チョークラベル LABEL, CHOKE	1		
5	FR64931	クリーナカバー COVER, CLEANER	1		
6	H071D04X025	スクリュー SCREW&WASHER	2		

マフラー システム
8 MUFFLER SYSTEM



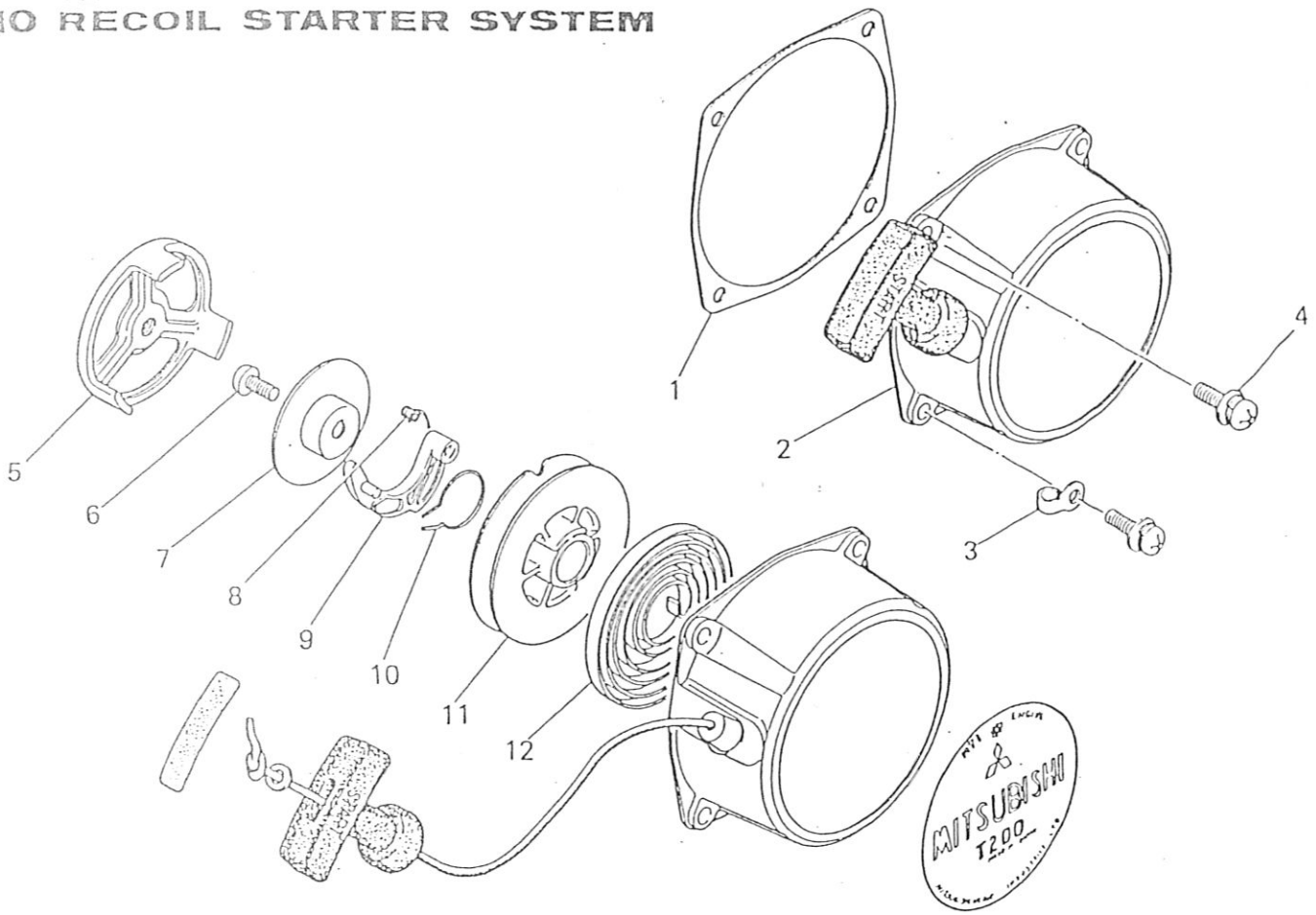
見出番号 No.	部品番号 Parts No.	部品名称 Parts Name	個数 No. Req'd	備考 Remarks	定価 Price
1	FR67487	マフラー カスケット GASKET, MUFFLER	1		
2	FR67463	マフラー MUFFLER	1		
3	FR67566	フランジナット NUT, FLANGE	2		
4	FR67474	マフラーカバー COVER, MUFFLER	1	87i 2166	
5	H091D04X008	スクリュー SCREW&WASHER	1		
6	H071D06X020K	スクリュー SCREW&WASHER	1		
7	H071D05X012	スクリュー SCREW&WASHER	1		

7777 システム
9 CLUTCH SYSTEM



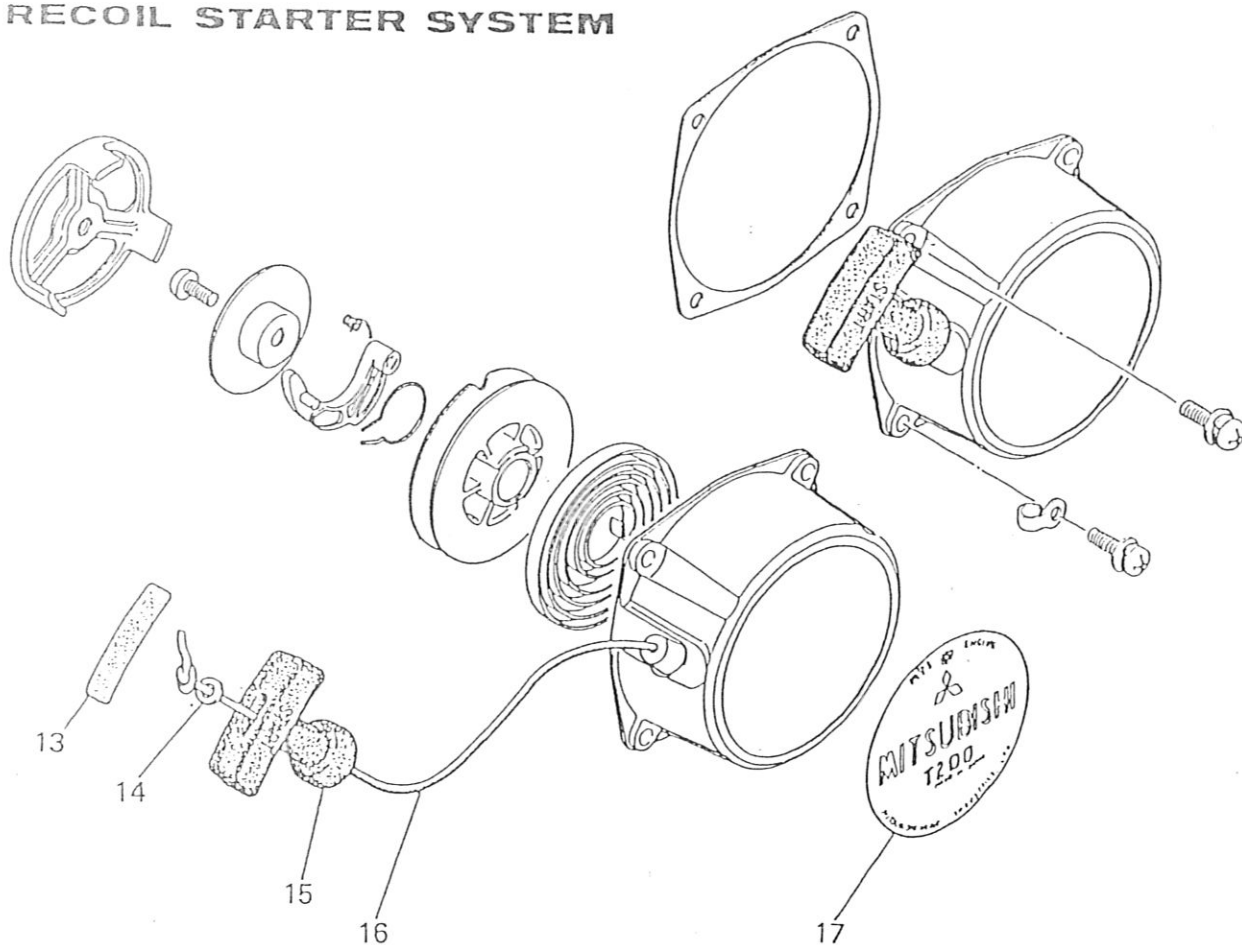
見出番号 No.	部品番号 Parts No.	部品名称 Parts Name	数量 No. Req'd	備考 Remarks	定価 Price
1	FR67346	クラッチボルト BOLT, CLUTCH	2		
2	FR66843	クラッチ CLUTCH	1	INCL. NO. 4, 5	
3	FR67347	ワッシャ WASHER	2		
4	FR66844	フライウイト FLYWEIGHT	2		
5	FR66846	クラッチスプリング SPRING, CLUTCH	1		

リコイル スタート システム
10 RECOIL STARTER SYSTEM



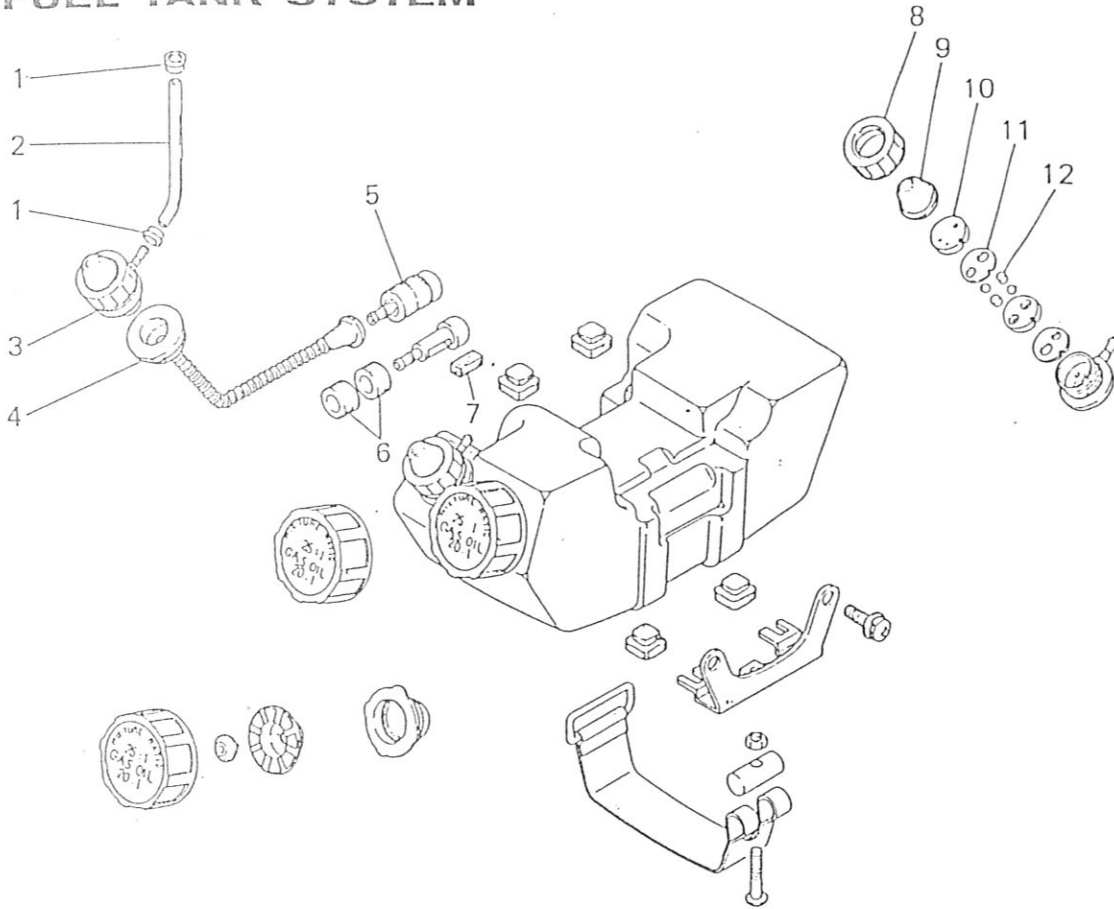
見出番号 No.	部品番号 Parts No.	部品名称 Parts Name	個数 No. Req'd	備考 Remarks	定価 Price
1	FR66841A	ガスケット GASKET	1		
2	FR66823BJ	リコイルスタータ RECOIL STARTER	2124 1	INCL.NO.5-16	
3	FR64868A	クランプ CLAMP	1		
4	H071D06X020K	スクリュー SCREW&WASHER	1		
5	FR64825	スタータプーリー PULLEY, STARTER	1		
6	FR64824XX009	スクリュー SCREW	1		
7	FR64824XX005	プレート PLATE	1		
8	FR64824XX010	リターンスプリング SPRING, RETURN	1		
9	FR64824XX004	ラチェット RATCHET	1		
10	FR64824XX006	フリクションスプリング SPRING, FRICTION	1		
11	FR66891XX002	リール REEL	1		
12	FR66891XX004	スパイラルスプリング SPRING, SPIRAL	1		

リコイル スタート システム
10 RECOIL STARTER SYSTEM



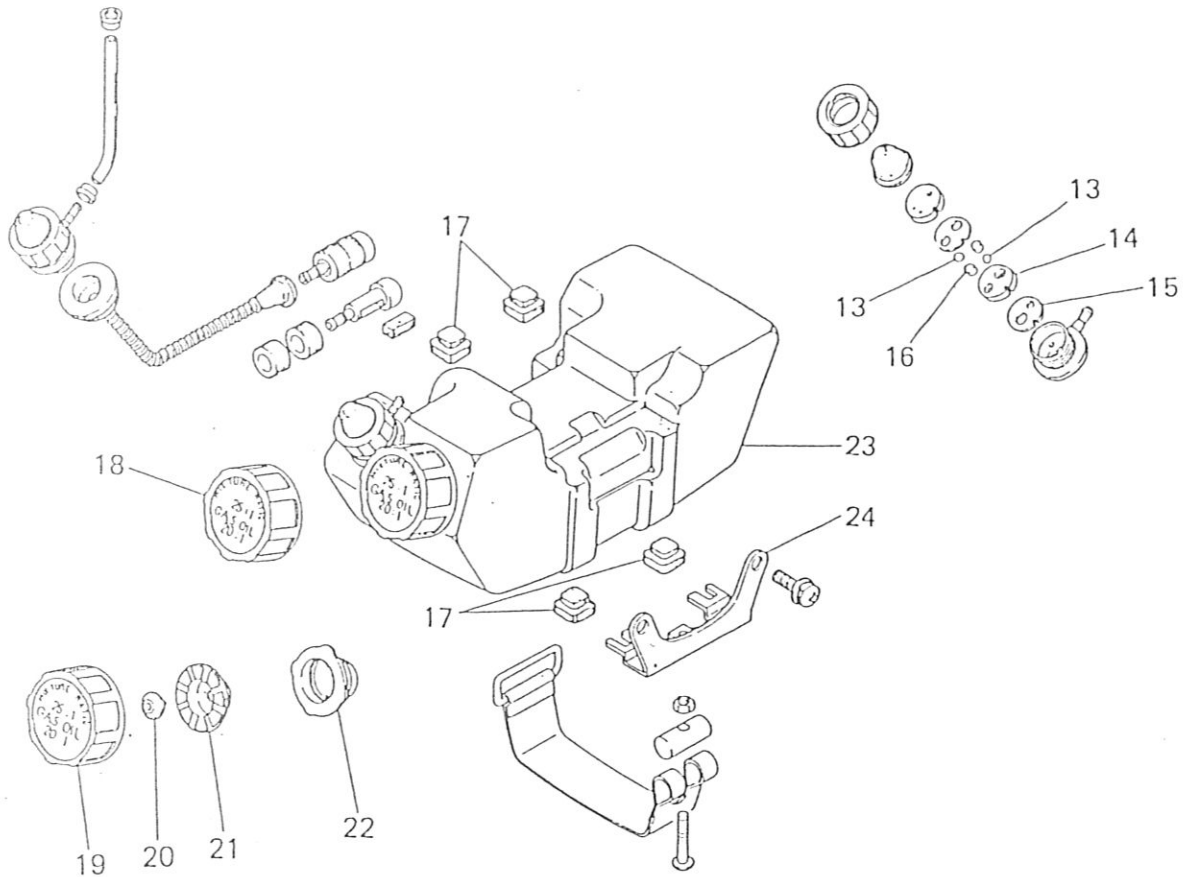
見出番号 No.	部品番号 Parts No.	部品名称 Parts Name	数量 No. Req'd	備考 Remarks	定価 Price
13	FR66881XX012	テープ TAPE	1		
14	FR66891XX013	ワッシャ WASHER	1		
15	FR66881XX011	スタータノブ KNOB, STARTER	1		
16	FR66891XX010	スタータロープ ROPE, STARTER	1		
17	FR67552A	ネームラベル LABEL, NAME	1		

II FUEL TANK SYSTEM



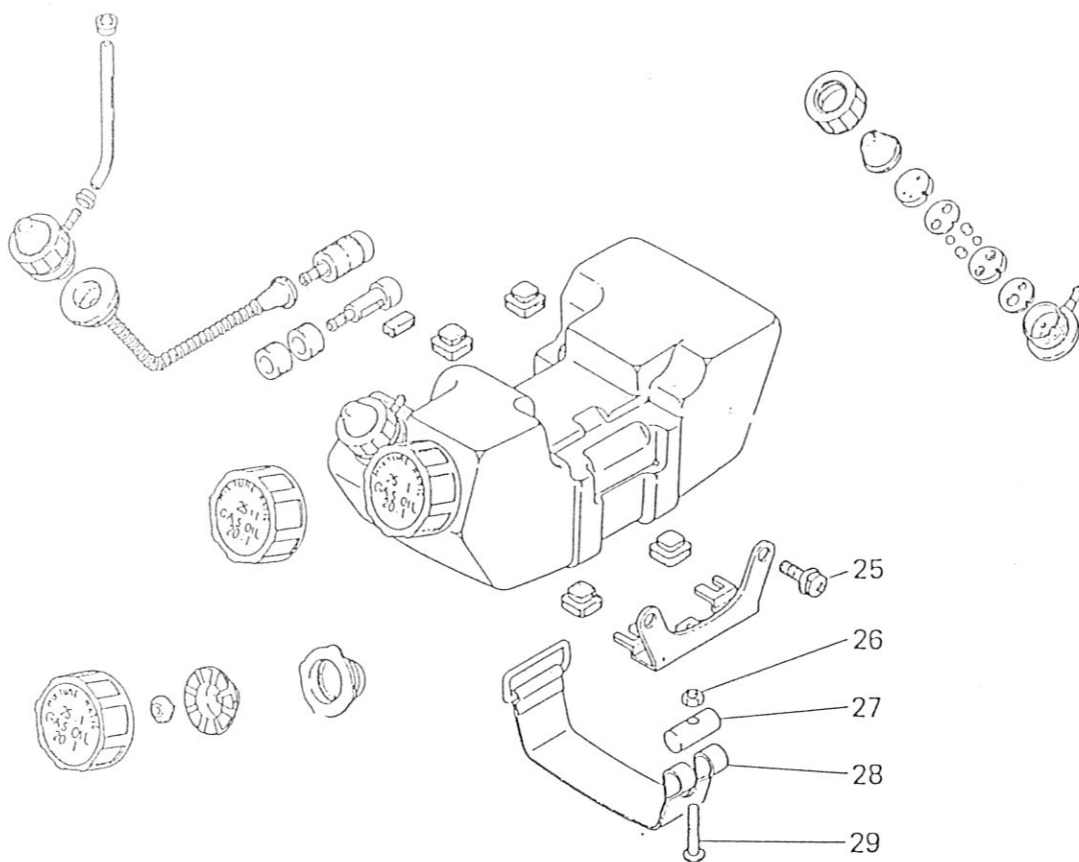
見出番号 No.	部品番号 Parts No.	部品名称 Parts Name	個数 No. Req'd	備考 Remarks	定価 Price
1	FR64572	クリップ CLIP	2		
2	FR64255	フューエルチューブ TUBE, FUEL	1		
3	FR64242A	プライミングポンプ PUMP, PRIMING	1	INCL. NO. 8-16	
4	FR66868	フューエルチューブ TUBE, FUEL	1		
5	FR64249	フューエルフィルタ FILTER, FUEL	1	INCL. NO. 6, 7	
6	FR64249XX002	フェルト FELT	2		
7	FR64249XX003	スポンジ SPONGE	1		
8	FR64248	キャップ CAP	1		
9	FR64247A	キャップ CAP	1		
10	FR64284	ガスケット GASKET	1		
11	FR64245	ガスケット GASKET	1		
12	FR64281	スポンジ SPONGE	1		

フュエル タンク システム
II FUEL TANK SYSTEM



見出番号 No.	部品番号 Parts No.	部品名称 Parts Name	数量 No. Req'd	備考 Remarks	定価 Price
13	FR64246	ボール BALL	2		
14	FR64244	ガスケット GASKET	1		
15	FR64285	ガスケット GASKET	1		
16	FR64281A	スポンジ SPONGE	1		
17	FR64254	パッド PAD	4		
18	FR67414	タンクキャップ アセンブリ TANK CAP ASSY	1	INCL.NO.19-22	
19	FR66729	フューエルタンクキャップ CAP, FUEL TANK	1		
20	FR66285	ブリーザーバルブ VALVE, BREATHER	1		
21	FR66730	ホルダー HOLDER	1		
22	FR64976	ガスケット GASKET	1		
23	FR66863B	フューエルタンク TANK, FUEL	1	INCL.NO.3-16,18-22	
24	FR67415	ハンカ HANGER	1		

燃料タンクシステム
11 FUEL TANK SYSTEM



見出番号 No.	部品番号 Parts No.	部品名称 Parts Name	数量 No. Req'd	備考 Remarks	定価 Price
25	H071D06X020K	スクリュー SCREW&WASHER	2		
26	N020A05	ナット NUT	1		
27	FR64887	バー BAR	1		
28	FR66867	タンクバンド BAND, TANK	1		
29	H051D05X030	スクリュー SCREW, PAN-CRS	1		

10